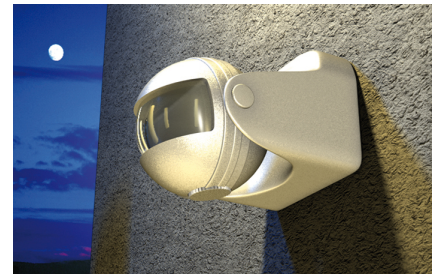


Der Porenbetondübel aus Metall für metrische Schrauben



AUSFÜHRUNGEN

- galvanisch verzinkter Stahl

BAUSTOFFE

- Porenbeton
- Vollgips-Platten

VORTEILE

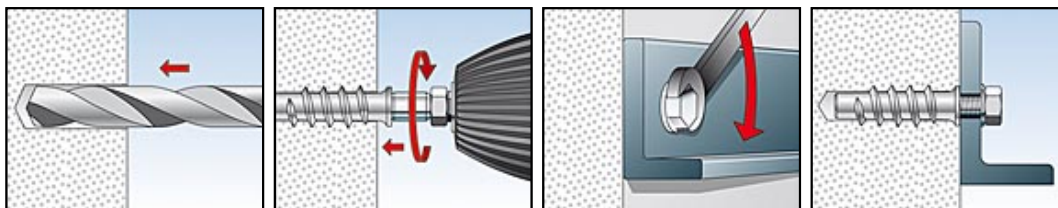
- Aufgrund der Inbus-Aufnahme kann der FTP M ohne spezielles Setzwerkzeug gesetzt werden. Dies ermöglicht eine einfache Montage.
- Der FTP M erreicht sehr hohe Tragfähigkeiten in Porenbeton für mehr Sicherheit.
- Das spiralförmige Außengewinde schneidet sich formschlüssig in den Porenbeton und ermöglicht so das Setzen mit geringem Kraftaufwand.
- Die besondere Geometrie sorgt für eine nahezu spreizdruckfreie Verankerung. Dies ermöglicht geringe Rand- und Achsabstände und vermeidet Abplatzungen bei verputzten Oberflächen.

ANWENDUNGEN

- Bilder
- Leuchten
- Wandregale
- Spiegelschränke
- Gardinenschienen
- Kabel- und Rohrschellen
- Abstandsmontagen
- Heizkörper
- TV-Konsolen

FUNKTIONSWEISE

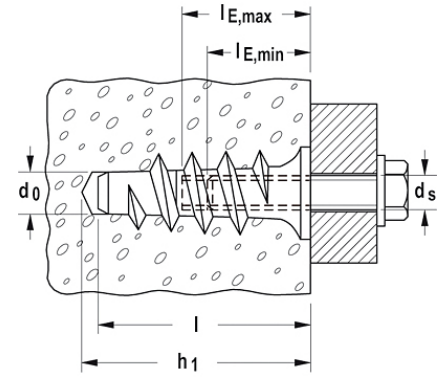
- Der FTP M ist geeignet für die Vorsteckmontage.
- Der Porenbetondübel schneidet sich formschlüssig in den Porenbeton während des Setzvorganges.
- Geeignet für metrische Schrauben mit Durchmesser 6 bis 10 mm.
- Bei der Montage mit Inbus-Schlüssel: Größe des Inbus entsprechend Schraubendurchmesser, z. B. FTP M6 mit Inbus Größe 6 setzen.



TECHNISCHE DATEN



Turbo Porenbetondübel FTP M



| Artikelbezeichnung | Art.-Nr. | Bohrenenddurchmesser d_0 [mm] | Dübellänge l [mm] | Metrische Schraube M |
|--------------------|----------|---------------------------------------|---------------------------|---------------------------|
| FTP M 6 | 078415 | 8 - (10) | 50 | M 6 |
| FTP M 8 | 078416 | 10 - (12) | 60 | M 8 |
| FTP M 10 | 078417 | 12 - (14) | 70 | M 10 |

LASTEN

Turbo Porenbetondübel FTP M

Höchste empfohlene Lasten¹⁾ eines Einzeldübel in Porenbeton und Gipsbauplatten.

| Typ | | | FTP M6 | FTP M8 | FTP M10 |
|--|-------------------------------------|------|--------|--------|---------|
| Metrische Schraube | | | M6 | M8 | M10 |
| Randabstand | c _{min} [mm] | | 100 | 150 | 200 |
| Empfohlene Last im jeweiligen Baustoff F_{emp}²⁾ | | | | | |
| Porenbeton | PP2; PB2 (≥ 2,5 N/mm ²) | [kN] | 0,30 | 0,45 | 0,60 |
| Porenbeton | PP4; PB4 (≥ 5,0 N/mm ²) | [kN] | 0,50 | 0,65 | 0,70 |
| Porenbeton | PP6; PB6 (≥ 7,5 N/mm ²) | [kN] | 0,70 | 0,80 | 0,90 |
| Gipsbauplatten | | [kN] | - | 0,45 | 0,65 |

¹⁾ Beinhaltet den Sicherheitsfaktor 5.

²⁾ Gültig für Zuglast, Querlast und Schrägzug unter jedem Winkel.