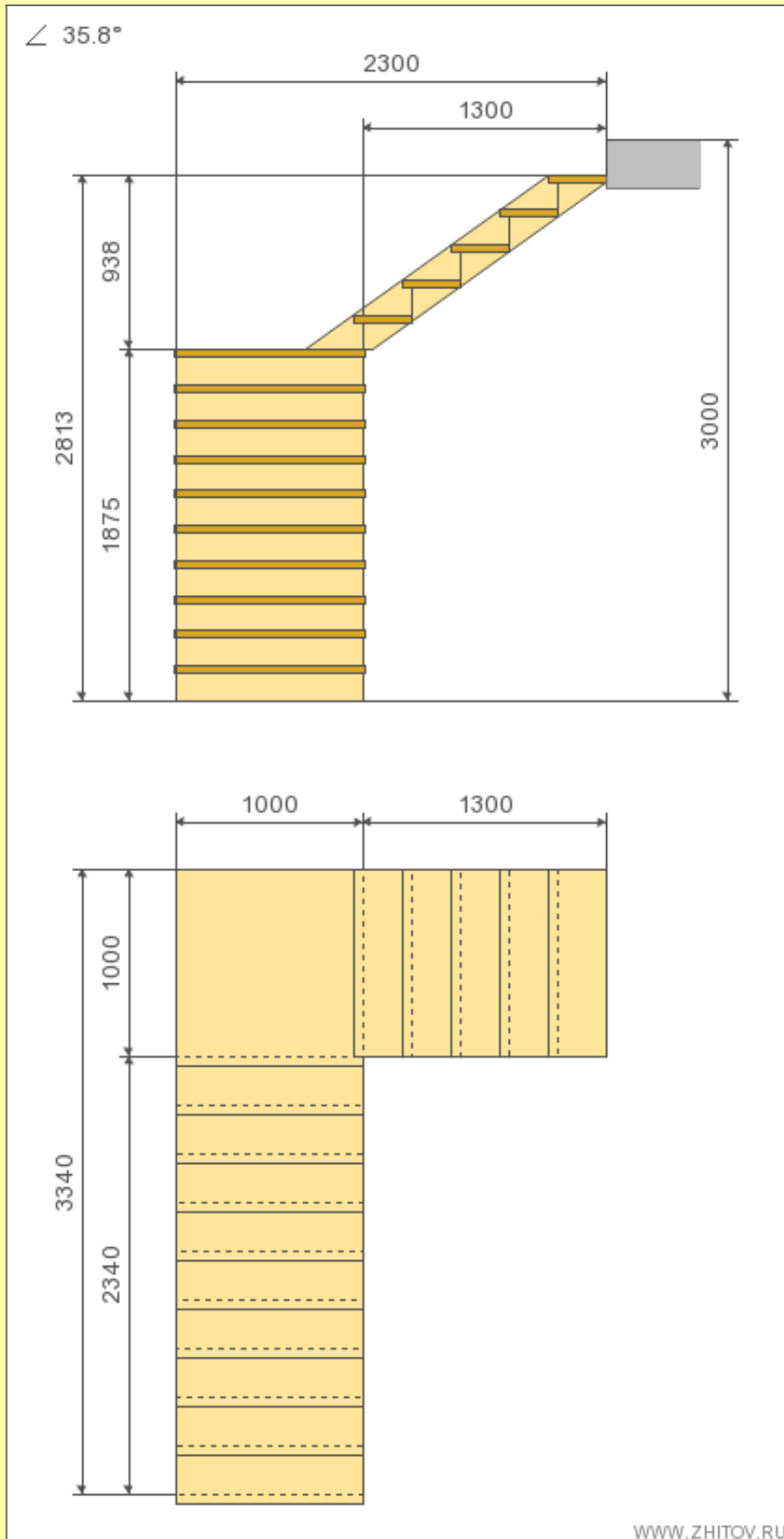
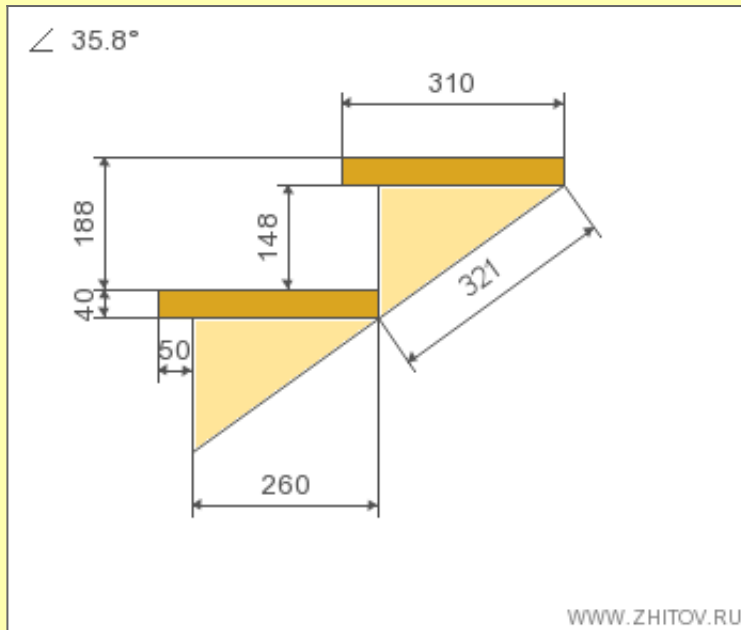


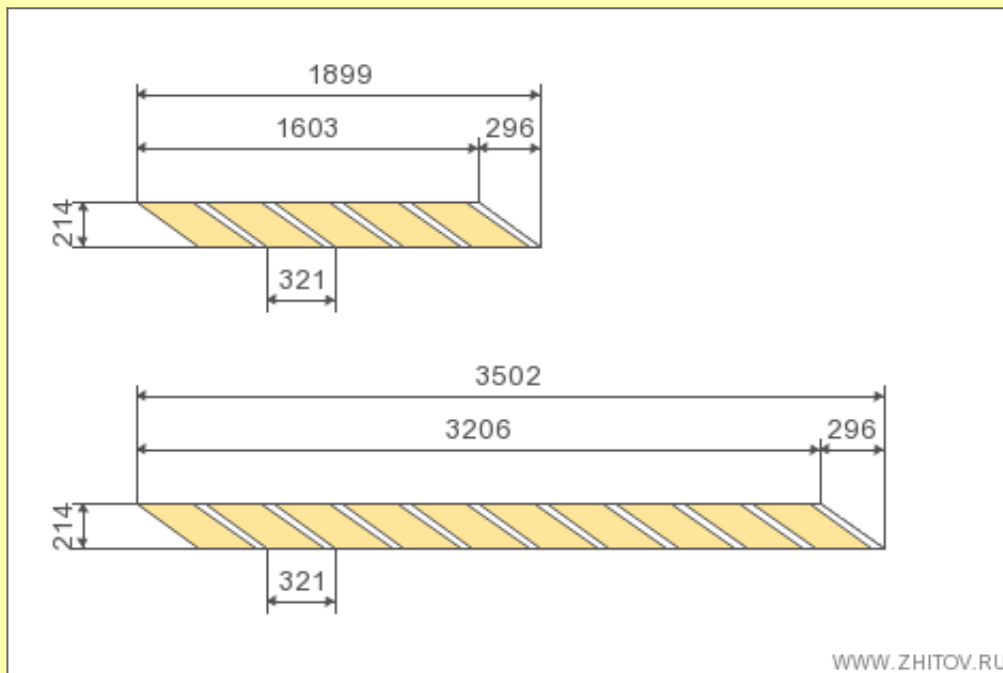
Cálculo das escadas com um 90 ° © www.zhitov.ru



O total escadas desenho



fases de desenho de modelo



Desenho a corda



Recomendações

Instalações de fórmula de partida

Profundidade suficiente de passo

Inclinação conveniente escadaria 35.8°

escada confortável

Dados iniciais

Altura da escada 2813 mm

Medida horizontal da escada 2300 mm

Largura do patamar 1000 mm

Número de degraus 15

Chão em vez de 10 estágio

Espessura do degrau 40 mm

Borda saliente dos degraus 50 mm

Longarina

O comprimento da longarina superior 1603 mm

O comprimento da longarina inferior 3206 mm

Distância da corda entre o corte em fase de 321 mm

O ângulo da escada 35.8° a partir do piso

Tamanho do passo

Altura entre degraus 188 mm

Piso 310 mm

A altura do Espelho 148 mm