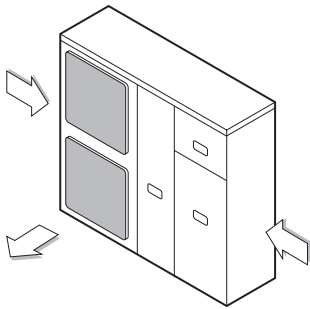


- Coloque o lado de saída num ângulo correcto, na direcção do vento.

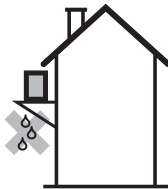
Vento forte



Ar soprado

Vento forte

- 3 Prepare um canal de drenagem da água à volta da base para drenar as águas residuais em torno da unidade.
- 4 Se a drenagem de água da unidade não for um processo fácil, instale a unidade numa base de blocos de cimento, etc. (a altura da base deverá ter no máximo 150 mm).
- 5 Se instalar a unidade numa estrutura, instale uma placa impermeável a cerca de 150 mm da parte de baixo da unidade de forma a impedir a entrada de água através da parte inferior.
- 6 Ao instalar a unidade num local frequentemente exposto à neve, é imperativo que eleve a base o mais alto possível.
- 7 Se instalar a unidade numa estrutura, instale uma placa impermeável (fornecimento local) (a cerca de 150 mm da parte de baixo da unidade) de forma a impedir que a água da chuva pingue. (Consulte imagem).



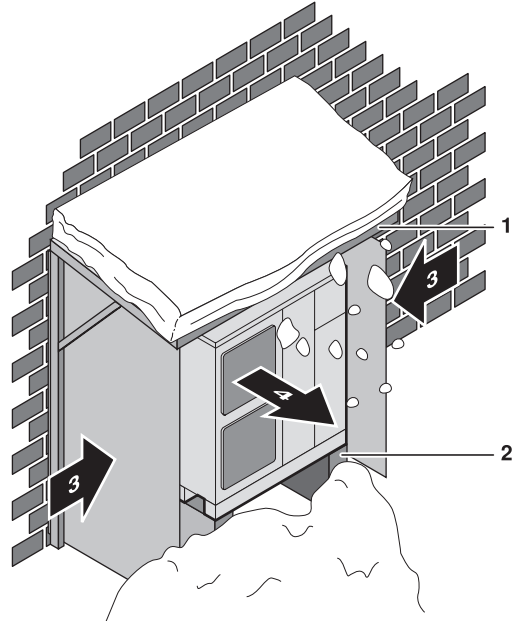
Seleccionar um local em climas frios



AVISO

Quando utilizar a unidade em temperaturas ambiente exteriores baixas, certifique-se de que segue as instruções descritas abaixo.

- Para evitar a exposição ao vento, instale a unidade com o lado de sucção virado para a parede.
- Nunca instale a unidade num local onde o lado de sucção possa ficar exposto directamente ao vento.
- Para evitar a exposição ao vento, instale uma placa deflectora no lado de descarga de ar da unidade.
- Em áreas de grandes quedas de neve, é muito importante seleccionar um local de instalação onde a neve não afecte a unidade e colocar o lado de saída num ângulo recto em relação à direcção do vento:



- 1 Construa uma cobertura grande.
- 2 Construa um pedestal. Instale a unidade a uma altura suficiente para evitar que se enterre na neve.
- 3 Vento forte
- 4 Ar de descarga