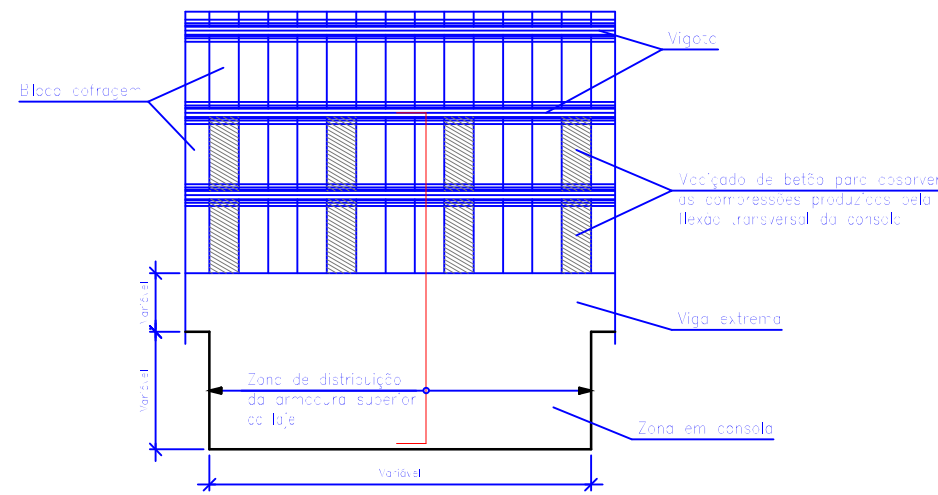
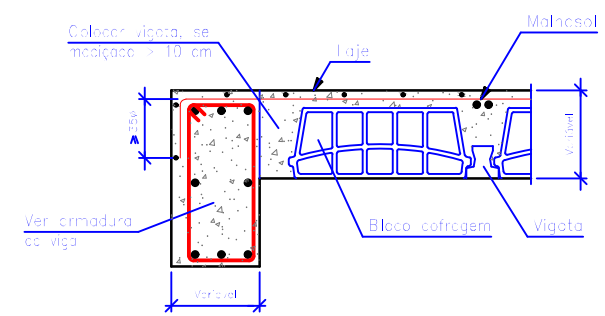
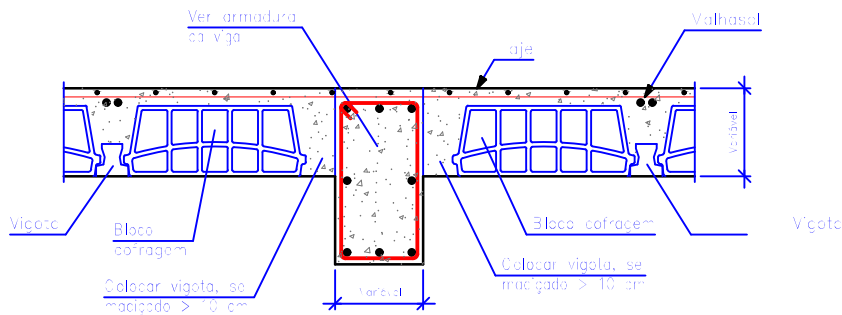
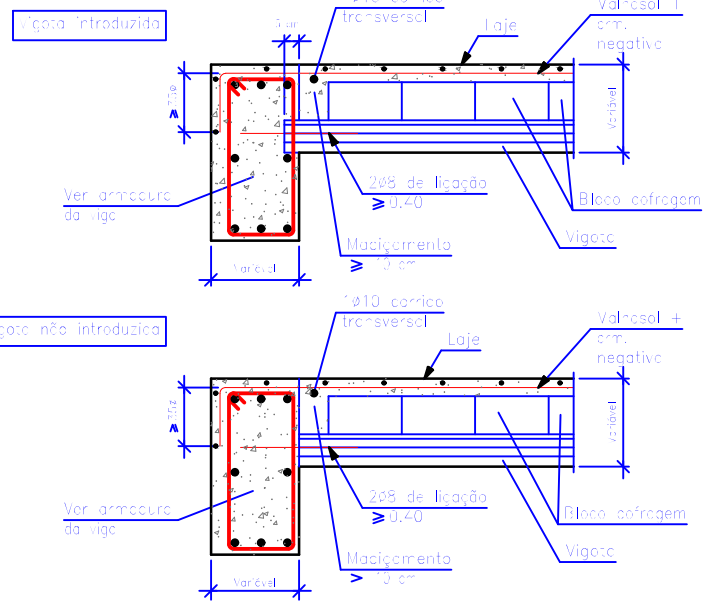
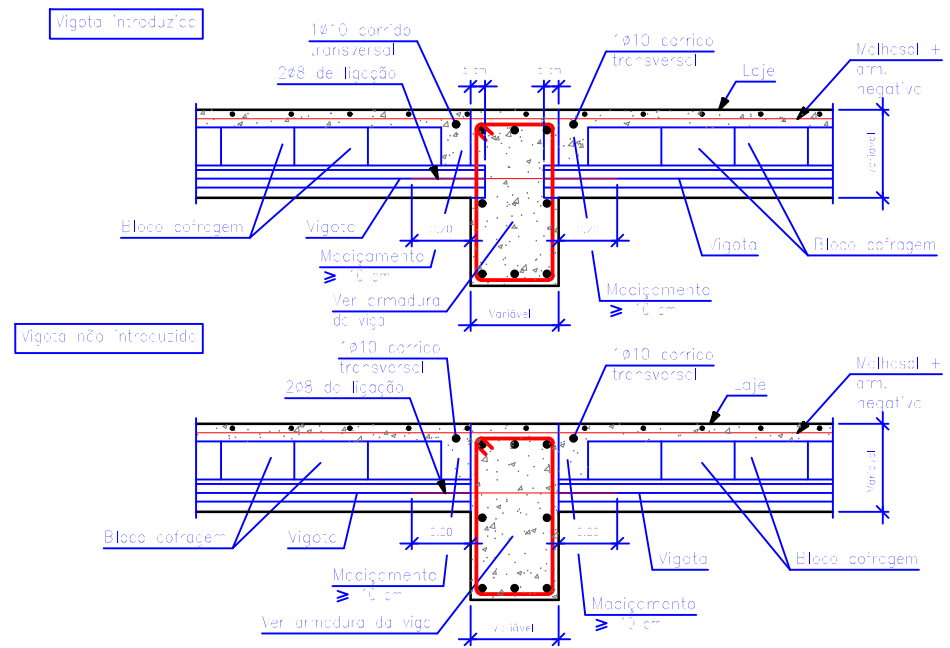
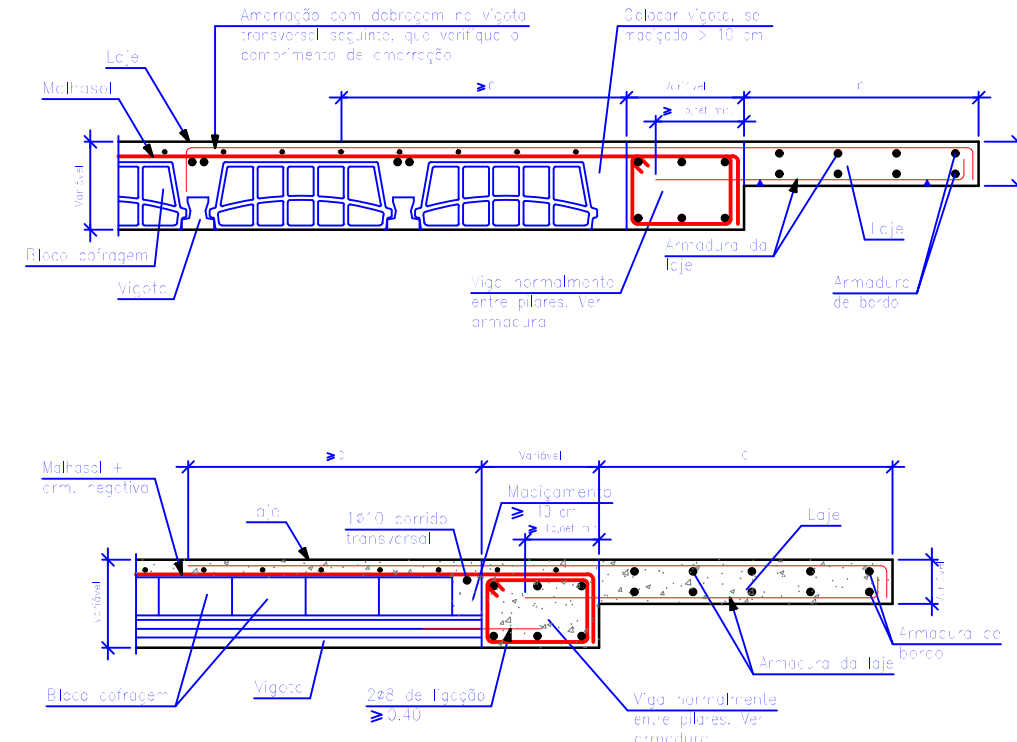


Pormenor de ligação de laje aligeirada com vigas altas



Pormenor de ligação de laje aligeirada com laje maciça



Pormenor de ligação de lajes aligeiradas com muros de betão armado

