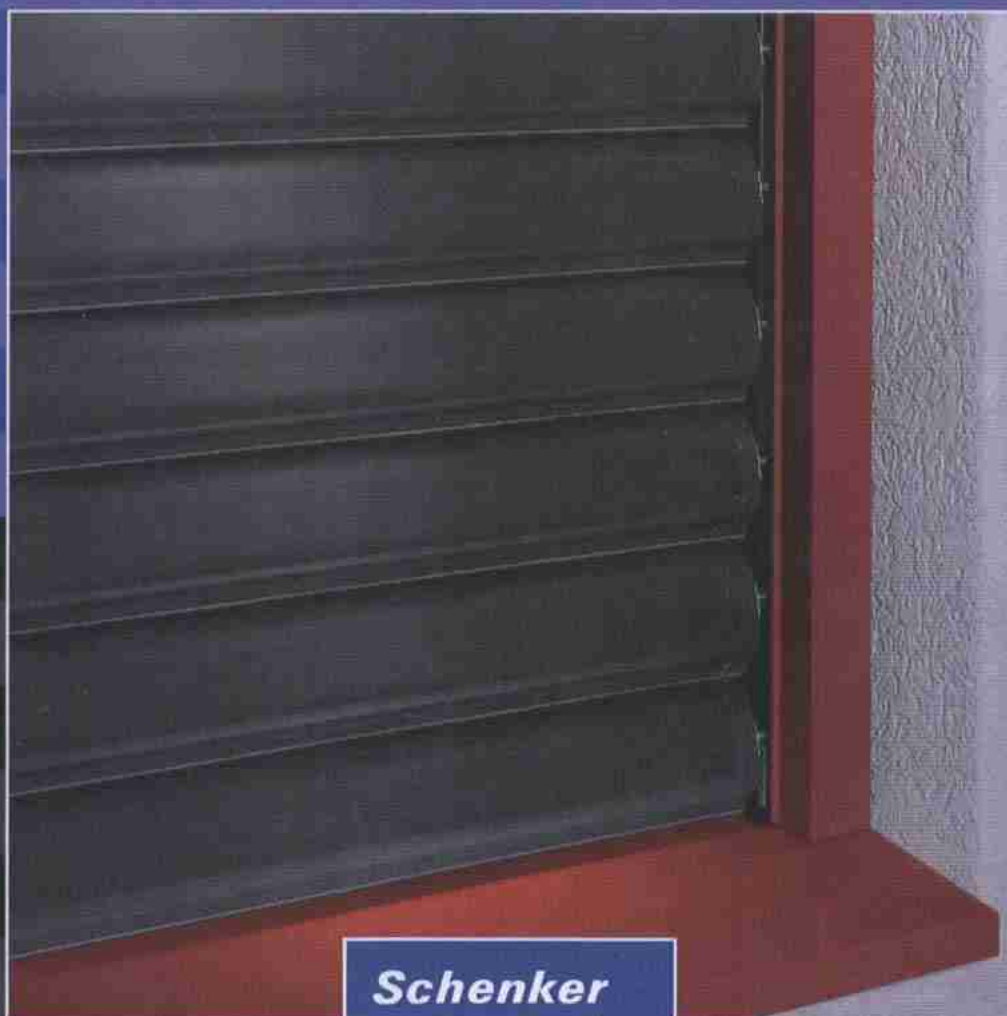


Estore todo metalizado

GM 200



*Schenker
Storen*



ALCI-SOL-ESTORES, LDA.

REPRESENTAÇÕES

www.alcislestores.com

geral@alcislestores.com

A garantia da melhor protecção



O GM 200, enquanto nova geração de estores todos metalizados reúne as propriedades desse género de estores, os quais têm dado provas desde há longos anos. Este estore foi revisto e aperfeiçoado no sentido de atingir o limite técnico do que é possível. Claro está que a segurança, o conforto, bem como uma manutenção económica são garantidos pelo estore GM 200, permitindo um excelente funcionamento para o uso diário. Com as lâminas ligeiramente arredondadas, o GM 200 também responde às exigências estéticas dos arquitectos e donos de obras. Este estore é perfeitamente indicado onde quer que se pretenda uma segurança suplementar; por exemplo, em casas particulares, as habitações no rés-do-chão ou edifícios administrativos. Vem equipado de bloqueamento contra o levantamento das lâminas em cada posição. Permite que não se veja nada de fora para dentro, ficando montado ao abrigo entre os guiamentos laterais, o que complica consideravelmente o trabalho dos assaltantes.

O estore todo metalizado GM 200, tal como o nome indica, "completamente Metalizado", responde a uma expectativa suplementar: garante uma longa duração de vida.

A qualidade em detalhe

Um conforto sem falhas

- Estore todo metalizado, estável e robusto
- Todos os elementos metálicos solicitados são fabricados com metais inoxidáveis
- Protecção contra intrusões com auxílio de um bloqueamento eficaz em cada posição
- Assegura um óptimo isolamento bem como um bom obscurecimento
- Ajuste individual da inclinação das lâminas
- Dispõe de um sistema de desbloqueio
- As lâminas têm perfil em alumínio termolacado
- A forma das lâminas está especialmente concebida para evitar as deformações, com uma junta fixada em cada lâmina
- As lâminas existem em várias cores padrão e, mediante o pagamento de um suplemento, em mais de mil tons NCS (Natural Color System®)
- Os cliques e suportes de lâminas, bem como as guias laterais e lâminas finais, podem ser termolacadas a pedido, e mediante o pagamento de um Suplemento.

As lâminas

- Lâminas com beiras reforçadas, largura 90 mm
- Design moderno
- Mantidas, dos dois lados, em suportes metálicos e fixos com cliques em aço
- Individualmente intercambiáveis desde o interior
- De fácil manutenção
- Podem ser inclinadas conforme as necessidades
- Também disponíveis com perfurações
- Opcionalmente, e mediante o pagamento de um suplemento, a lâmina final pode ser adquirida anodizada incolor ou termolacada a pó.

As guias

- Em alumínio extrudido, anodizadas incolores ou termolacadas
- Com juntas que amortecem o ruído
- Uma corrente de tracção é utilizada para o mecanismo de levantamento
- O sistema de basculador é formado de segmentos dobráveis rebitados em aço inoxidável, montados nas guias

O accionamento

- Accionamento manual ou motorizado; também disponível a pedido, com comando
- Electrónico

Utilizações múltiplas

As lâminas do GM 200 podem ser baixadas - conforme as necessidades - quer pela variante de inclinação da posição de trabalho "A", quer na posição de base "G".

A inclinação "A" baixa as lâminas a um ângulo de 37°, a fim de permitir a passagem de luz de uma forma optimizada e permanente. Com a inclinação "G", as lâminas descem em posição praticamente fechada, a um ângulo de 70, o que permite obscurecer. De imediato, a divisão.



1 Bolas! Esqueceu-se do vaso de plantas na prateleira da janela não é problema, com o nosso sistema de desbloqueio.

2 A grande estabilidade das lâminas em alumínio assegura uma protecção completa contra as intempéries, mesmo sob condições extremas. A junta de impermeabilidade em matéria de borracha fixada assegura que as lâminas se fechem de forma optimizada, bem como um óptimo obscurecimento.

3 Mediante o pagamento de um suplemento, os cliques das lâminas estão disponíveis em várias cores Padrão e em mais de mil tons NCS.



Cotas de verga

hl	hs	tn mín.
1000	235	120
1250	265	
1500	290	
1750	320	
2000	345	
2250	375	
2500	410	
2750	435	
3000	465	
3250	490	
3500	520	
3750	545	
4000	575	120

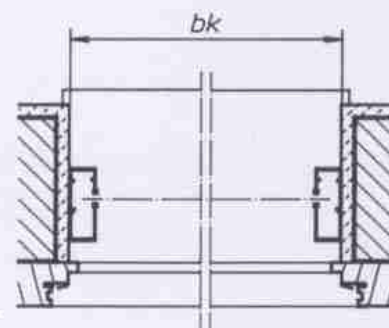
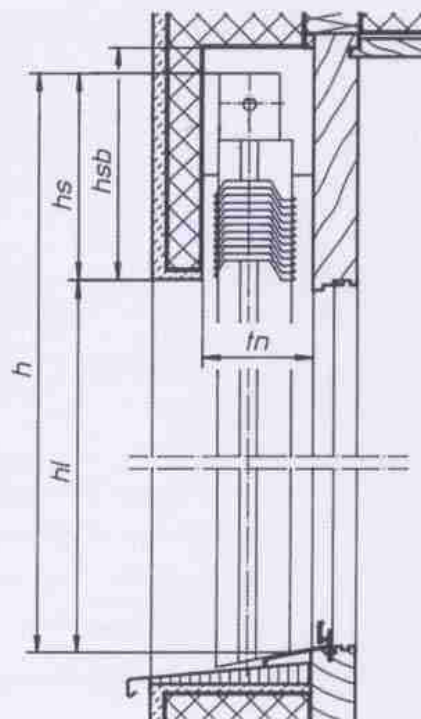
Dimensões em mm

Cotas limites

	Individual		Acoplados	
	manual	motorizado	manual	motorizado
hl mín.	0,80 m	0,80 m	0,80 m	0,80 m
hl máx.	4,00 m	4,00 m	4,00 m	4,00 m
bk mín.	0,60 m	0,60 m		
bk máx.	2,50 m	2,50 m		
Superfície máx.	6,50 m ²	6,50 m ²	6,50 m ²	20,00 m ²
Número máx.	-	-	3	4

As cotas que forem para além destas são por pedido.
Todas as fichas técnicas também podem ser obtidas à escala de 1:1.

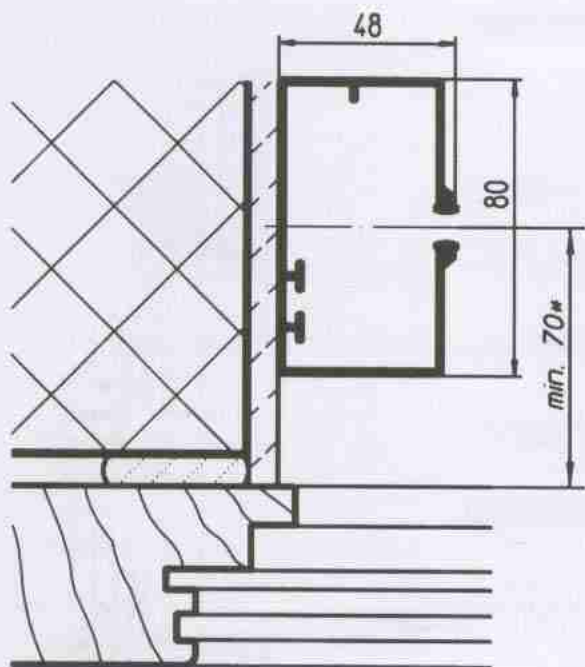
Símbolo de cota



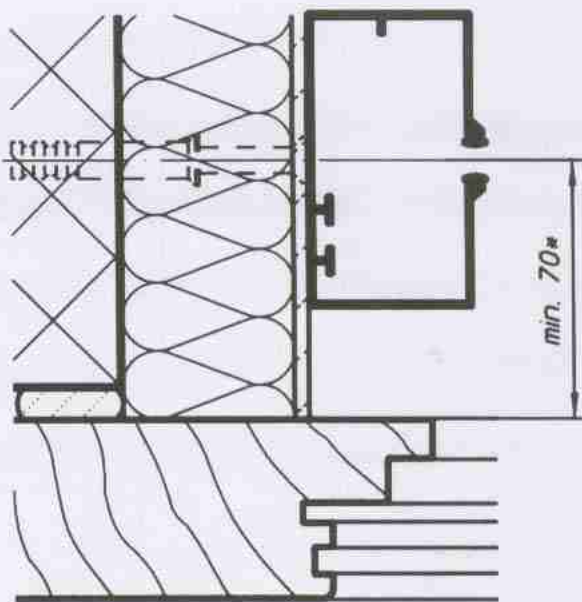
Legendas:

h	= hl+hs
hl	= Altura chassis
hs	= Altura verga
hsb	= Altura da verga no edifício
tn.mín	= Profundidade do nicho (verga)
bk	= Largura construção

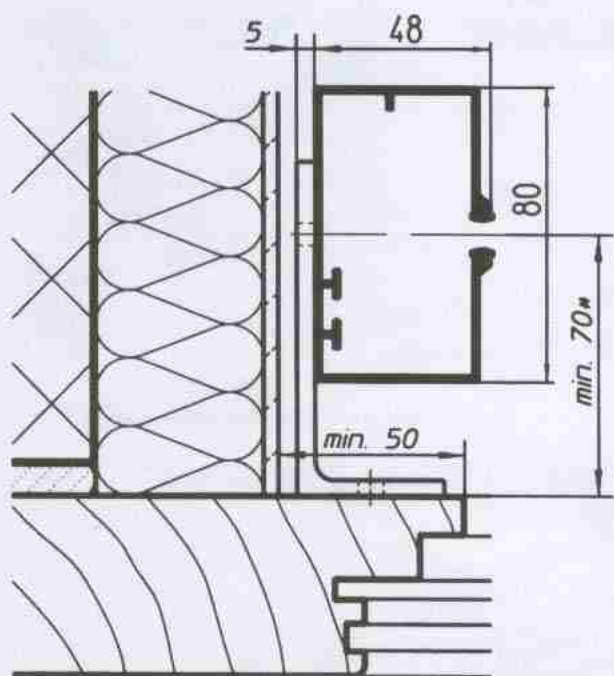
Fixação das corredeiras



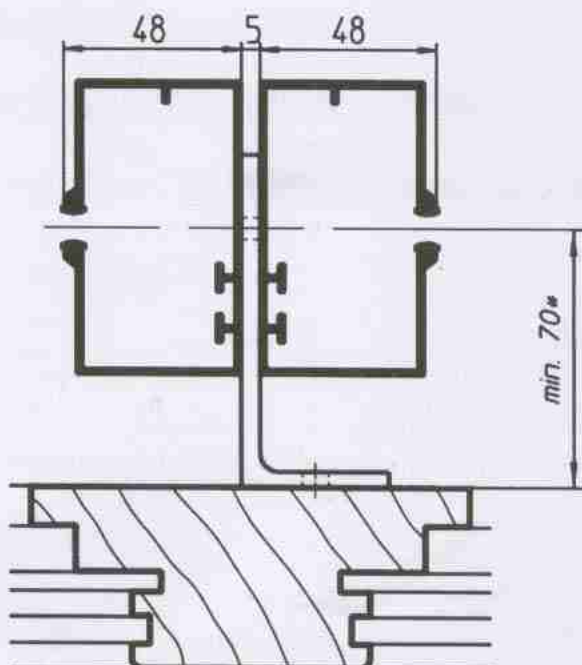
Corredeira sobre reboco



Corredeira sobre isolamento com cavilhas especiais



Corredeira e suporte para caixilho de janela na fachada, Com isolamento



Corredeira dupla com suporte

De relance

Estore todo metalizado GM 200

Protecção	Protecção contra o sol	■
	Protecção contra as intempéries	■
	Protecção contra os olhares	■
	Protecção contra os ruídos	■
	Protecção contra as intrusões	■
	Obscurecimento progressivo	
Conforto	Isolamento contra o calor	■
	Isolamento contra as perdas de calor	■
	Possibilidade de escolher as cores	■
	Accionamento motorizado, opcional	■
	Ajuste da luminosidade	■
	Construção robusta, maciça	■
	Resistência ao vento	■
	Resistência às intempéries	■
Manutenção	Facilidade de manutenção	■
	Longa duração de vida	■
	Serviço pós-venda garantido	■
Tipos de construção	Casa	■
	Imóveis para aluguer	■
	Prédio industrial ou comercial	■
	Imóvel público	■
Tipo de construção	Construção nova	■
	Renovações	■

■ Sim ■ Parcialmente

Todos os elementos mecânicos existem em mais de 1000 tonalidades NCS (Natural Color System®), que servem a uma utilização ao ar livre.

As nossas "Condições contratuais, planeamento, cuidados e manutenção" são partes integrantes deste prospecto.

De salientar as diversas fichas técnicas da Associação suíça dos fabricantes de sistemas de protecção contra o sol e as intempéries (VSR).

Outros detalhes técnicos estão ao seu dispor na nossa "Gama de produtos / dados Técnicos", ou na Internet.

Sujeito a modificações técnicas.

Desempenhos de acordo com a norma SIA 342.

Queira notar: As cores RAL não são cores padrão VSR. As tonalidades E 0,5 são visíveis.



Immer in Ihrer Nähe mit
landesweit 40 Standorten

Schenker
Storen



ALCI-ESTORES, LDA.

REPRESENTAÇÕES

www.alcisolestores.com

geral@alcisolestores.com

Rua da Madalena - Nespereira
4810-758 Guimarães
Telef./Fax 253 565 620
Telem: 969 016 993
www.alcisolestores.com
geral@alcisolestores.com