



BETÃO LEVE COM EPS



Biologicamente inerte,
não ganha bolores nem possibilita
desenvolvimento de microorganismos.

- Imputrescível, não se degrada em ambientes de
elevada humidade.

- Não contamina o ambiente nem liberta qualquer
tipo de substância tóxica.

BETÃO LEVE COM EPS

Aligeiramento de betão armado

O Betão de baixo peso com agregados de partículas
de EPS. É um betão extremamente leve e resistente.

O EPS tem boa aderência ao cimento, misturando-
se perfeitamente com os restantes agregados.
Como tem uma baixa absorção de água não altera
a presa do betão.

As partículas de EPS, podem levar um aditivo que
melhora a fluidez e facilita a bombagem mecânica.

Vantagens e características do Betão leve com EPS

- Redução do peso.
- Isolamento térmico e acústico.
- Mínima absorção de água e baixíssima
capilaridade.
- Bom comportamento mecânico quando sujeito
a sobrecargas de vibração (não se desagrega).
- Mantém estabilidade de forma com variações de
temperatura.
- Não provoca reacções químicas em contacto com
o telas de impermeabilização.

TRI-LEV

EPS triturado

Produto composto por partículas de matéria prima
expandida triturada, apresenta um aspecto granular
irregular.

GRAN-LEV

EPS granulado

Produto composto por partículas de
matéria prima expandida virgem
apresenta um aspecto granular uniforme.



A Plastimar é empresa Certificada.
O EPS é um material ensaiado pelo LNEC.



BETÃO LEVE COM EPS

Características técnicas

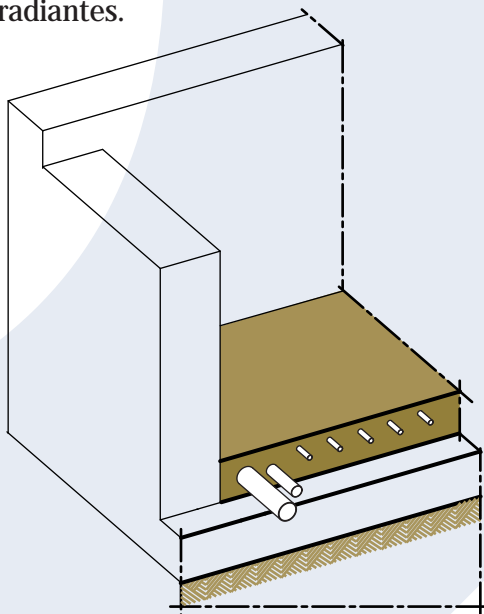
Massa volúmica (KG/m ³)	Condutibilidade térmica (W/m ⁰ C)	Água (l)	Areia (Kg)	Cimento (Kg)	EPS (l)
200	0.070	100		200	1000
250	0.085	125		250	1000
300	0.099	150		300	1000
400	0.105	175	100	300	1000
500	0.110	175	200	300	1000

Nota: indicação de apenas alguns dos elementos que entram na composição do betão leve



Pavimentos e pisos térreos

Enchimento de pavimentos e de pisos em contacto com solo, betonilhas de protecção a tubagens e a pisos radiantes.



Plastimar
Peniche

plastimar@plastimar.pt
Tel.: 00351 262 790 120
Fax: 00351 262 789 447

Internorplaste
Santo Tirso

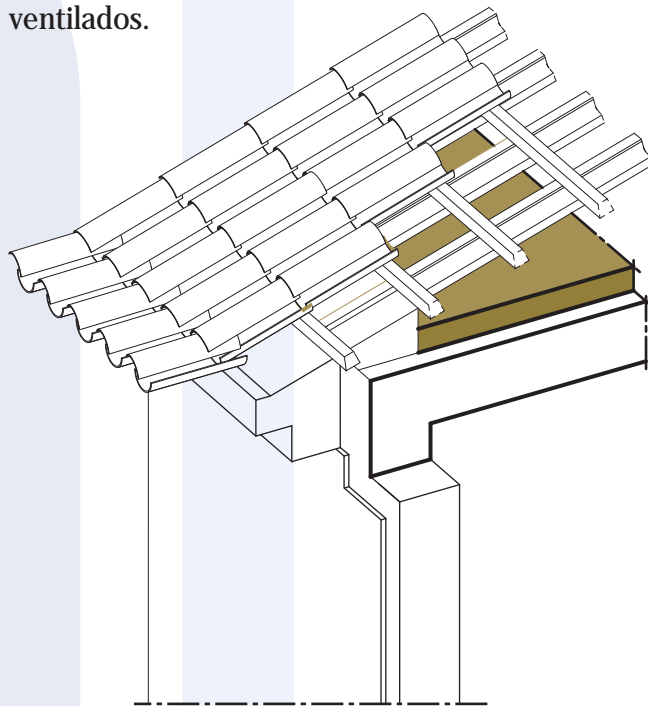
internorplaste@plastimar.pt
Tel.: 00351 252 809 100
Fax: 00351 252 809 109

Mitromar
Palmela

mitromar@plastimar.pt
Tel.: 00351 265 529 860
Fax: 00351 265 501 053

Coberturas inclinadas e lajes de tecto

Enchimento de lajes de tecto, de sótãos e desvãos ventilados.



Coberturas planas e pisos exteriores

Camadas de forma e pendentes para drenagem, betonilhas leves de enchimento, de protecção a sistemas de impermeabilização e de assentamento de revestimentos.

