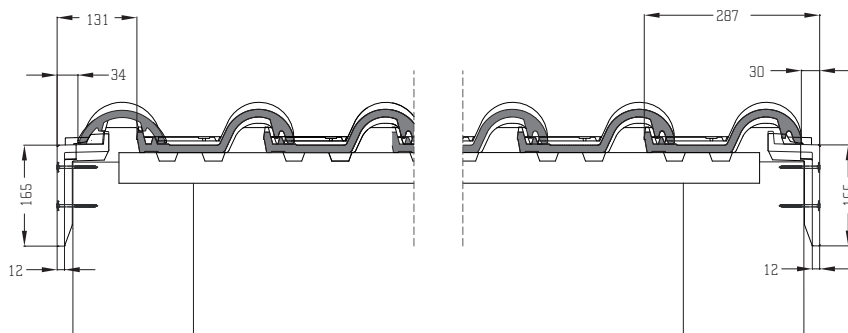


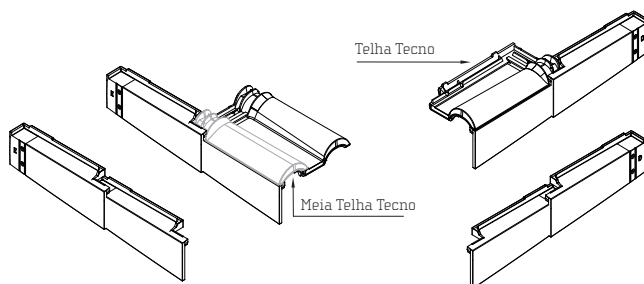
Para incluir Remates de Empena, um telhado requer planeamento prévio.

A primeira peça a ser aplicada é o Remate de Empena Direito (identificado na peça com "D") na empena direita, e a última, o Remate de Empena Esquerdo (identificado na peça com "E") na empena esquerda.

Cada peça está dotada de dois pré-furos para, com parafusos e anilhas vedantes, facilitar a sua fixação e evitar o uso de argamassas.



Posição máxima de encaixe da Meia Telha sobre o Remate de Empena



Esquema de Montagem

Permitindo maior jogo de montagem que a Telha Dupla, a Meia Telha tem ainda um sistema de encaixe na sua face inferior preparado para adaptação ao Remate de Empena Esquerdo.

Nota 1: As medidas apresentadas são valores aproximados em mm.

Nota 2: A largura média de 4 telhas Tecno corresponde a 830 mm.